

AVANT®

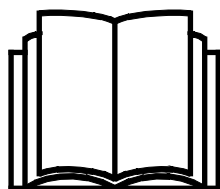
Manuel de l'opérateur pour accessoire



Fendeuse de bûche 650

Référence

A443168



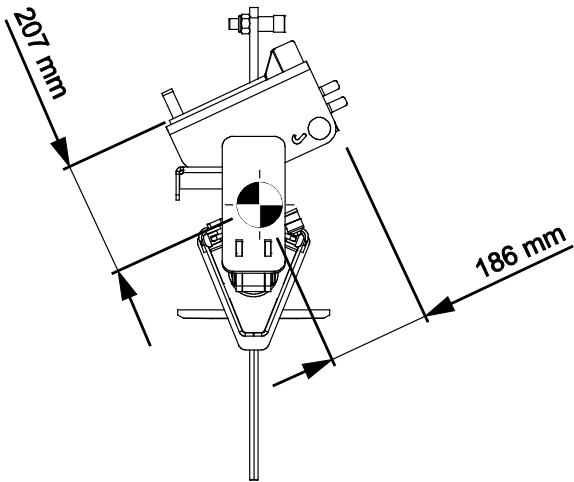
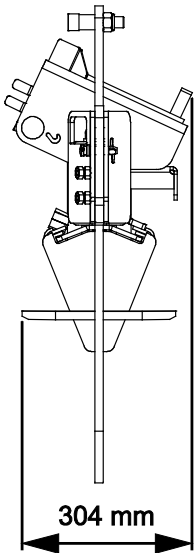
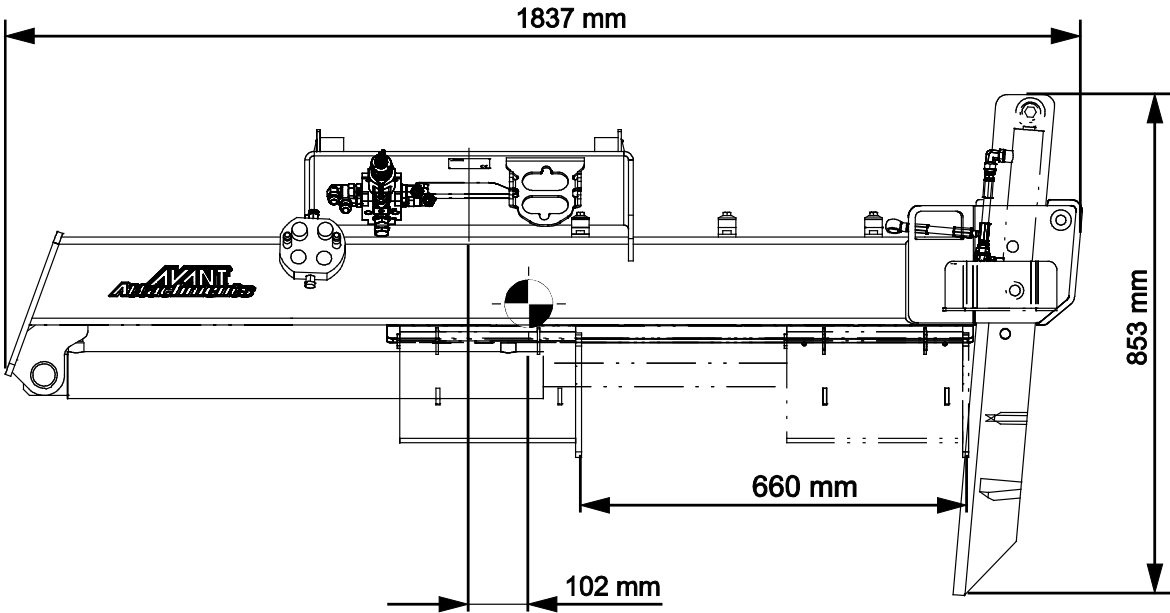
Veuillez prendre connaissance de ce manuel avant d'utiliser l'équipement, et suivez soigneusement les instructions.

Gardez ce manuel pour vous y référer ultérieurement.

Fabricant:

AVANT®
AVANT TECNO OY
e-mail: sales@avanttecno.com

Ylötie I
33470 YLÖJÄRVI
FINLAND
Tel. +358 3 347 8800
Fax +358 3 348 5511



SOMMAIRE

1. AVANT-PROPOS	4
Symboles d'avertissement utilisés dans ce manuel	5
2. USAGE PRÉVU	6
3. CONSIGNES DE SÉCURITÉ POUR UTILISER L'ACCESSOIRE	7
3.1 Procédure sécuritaire d'arrêt	9
3.2 Équipements de protection individuelle.....	10
4. SPÉCIFICATIONS TECHNIQUES	11
4.1 Étiquettes de sécurité et principaux composants de l'accessoire	12
5. FIXATION DE L'ACCESSOIRE	14
5.1 Connexion et déconnexion des tuyaux hydrauliques.....	16
6. INSTALLATION DU RÉGLAGE DE LA LAME HYDRAULIQUE	18
6.1 Exigences de qualification pour les travaux d'installation :	18
6.2 Instructions de sécurité pour les assemblages hydrauliques	19
6.3 Serrage des raccords hydrauliques	20
6.4 Installation du réglage de la lame hydraulique	22
6.4.1 Réglage de la lame hydraulique - Composants principaux.....	22
6.5 Branchement électrique	24
6.5.1 Connecter le faisceau électrique de l'accessoire au chargeur	24
7. INSTRUCTIONS D'UTILISATION	26
7.1 Distance de sécurité	27
7.2 Vérifications avant utilisation	28
7.2.1 Qualification de l'opérateur	28
7.3 Fonctionnement.....	29
7.3.1 Utilisation de la fendeuse de bûche.....	29
7.3.2 Réglage de la hauteur de la lame.....	31
7.4 Position de transport.....	32
7.5 Travail sur un sol irrégulier	32
7.6 Stockage de l'accessoire.....	33
8. ENTRETIEN	34
8.1 Inspection des composants hydrauliques	34
8.2 Inspection des structures métalliques	35
8.3 Nettoyage de l'accessoire	35
8.4 Lubrification	35
8.4.1 Plaques anti-friction	35
8.5 Coin de fendage	36
8.5.1 Maintenance du coin de fendage	36
8.6 Élimination à la fin de vie.....	36
9. CLAUSES DE GARANTIE	37

I. Avant-propos

Avant Tecno Oy aimerait vous remercier pour avoir acheté cet accessoire pour votre chargeur Avant. Il a été conçu et fabriqué grâce à plusieurs années d'expérience en développement et fabrication de produit. En vous familiarisant avec ce manuel et en suivant les consignes y contenues, vous garantissez votre sécurité et assurez le fonctionnement fiable et une longue durée de service du matériel. Lisez attentivement les consignes avant de commencer à utiliser ce matériel ou de procéder à son entretien.

L'objectif de ce manuel est de vous aider à :

- manœuvrer le matériel de manière sûre et efficace
- observer et empêcher toutes situations dangereuses
- garder le matériel intact et assurer une longue durée de service

Grâce à ces consignes, même un utilisateur inexpérimenté peut utiliser l'accessoire et le chargeur en toute sécurité. Le manuel comporte également d'importantes consignes pour les opérateurs AVANT expérimentés. Assurez-vous que toutes les personnes qui utilisent le chargeur ont reçu les directives appropriées et se sont familiarisées avec le manuel du chargeur, de chaque accessoire utilisé et toutes consignes de sécurité avant d'utiliser ce matériel. L'utilisation de ce matériel à toute autre fin ou pour tout usage autre que celui décrit dans ce manuel est interdit. Gardez ce manuel à portée de main pendant toute la durée de service de ce matériel. Si vous vendez ou transférez ce matériel, assurez-vous de remettre ce manuel au nouvel propriétaire. En cas de perte ou d'endommagement de ce manuel, vous pouvez demander un nouveau auprès de votre concessionnaire Avant ou auprès du fabricant.

En plus des consignes de sécurité présentées dans ce manuel de l'opérateur, vous devez respecter tous les règlements sur la sécurité professionnelle, les lois locales, et les autres réglementations concernant l'utilisation de ce matériel. Les réglementations concernant l'utilisation de ce matériel sur les routes publiques doivent être respectées. Contactez votre concessionnaire Avant pour plus d'informations concernant les exigences locales avant de manœuvrer le chargeur sur les zones de circulation.

Veuillez contacter votre concessionnaire local AVANT pour les questions concernant l'entretien, pièces détachées ou les problèmes d'opération éventuelles de votre machine.

Ce manuel est une traduction des consignes originales données en anglais. Étant donné l'amélioration permanente des produits, certains des détails présentés dans ce manuel peuvent différer de votre matériel. Les photos peuvent également décrire un équipement optionnel ou des caractéristiques qui ne sont pas disponibles pour le moment. Nous nous réservons le droit de modifier le contenu de ce manuel sans préavis. Copyright © 2022 Avant Tecno Oy. Tous droits réservés.

Symboles d'avertissement utilisés dans ce manuel

Les symboles d'avertissement suivants sont utilisés dans l'ensemble de ce manuel. Ils indiquent les facteurs qui doivent être pris en considération pour réduire le risque de blessure corporelle ou de dommage matériel :



AVERTISSEMENT SYMBOLE D'ALERTE DE SÉCURITÉ

Ce symbole signifie: "**Attention, soyez averti! Il s'agit de votre sécurité!** "

Lisez attentivement le message qui suit, il prévient un danger immédiat qui pourrait causer des blessures graves.

Le symbole d'alerte de sécurité lui-même et la notice de sécurité jointe indiquent des messages de sécurité importants dans ce manuel. Il sert à attirer l'attention sur les instructions impliquant votre sécurité personnelle ou la sécurité d'autrui. Lorsque vous voyez ce symbole, soyez attentif, votre sécurité est concernée, lisez attentivement le message qui suit et informez les autres opérateurs.

DANGER

Ce mot d'alerte indique une situation dangereuse qui, si elle n'est pas évitée, provoquera la mort ou une blessure grave.

AVERTISSEMENT

Ce mot d'alerte indique une situation potentiellement dangereuse qui, si elle n'est pas évitée, peut provoquer une blessure grave ou la mort.

ATTENTION

Ce mot d'alerte est utilisé lorsqu'une blessure mineure peut résulter du non-respect de ces consignes.

REMARQUE

Ce mot d'alerte indique des informations sur le bon fonctionnement et entretien du matériel.

Le non-respect des consignes accompagnant ce symbole peut entraîner une panne du matériel ou d'autres dommages matériels.

2. Usage prévu

La fendeuse de bûche 650 AVANT est un accessoire convenablement utilisé avec les chargeurs compacts AVANT indiqués dans le Tableau 1. L'accessoire est destiné à être utilisé pour fendre le bois de chauffage, en particulier de grosses billes. La fendeuse de bûche 650 a été conçue pour être utilisée par une personne à la fois directement du siège de l'opérateur.

Le fendage est actionné par un vérin hydraulique, qui presse le bois contre le coin de fendage. La fendeuse retourne au vérin après que le bois a été fendu. La hauteur du coin de fendage est réglable pour fendre le bois en deux au lieu de quatre. Le réglage hydraulique A443834, ainsi que la lame à 6 positions A443782 destinée aux grosses billes sont disponibles en option.

La fendeuse de bûche 650 n'est pas conçue pour une utilisation autre que ce qui est précisé dans ce manuel et ne doit pas être utilisée à des fins autres que celles prévues.

L'accessoire a été conçu de sorte à nécessiter le moins d'entretien possible. L'opérateur peut effectuer les tâches d'entretien réguliers. Tous les travaux de réparation ne peuvent pas être effectués par l'opérateur et les opérations de réparation et d'entretien exigeantes doivent être confiées à des techniciens professionnels. Tous les travaux d'entretien doivent être réalisés à l'aide d'équipements de sécurité appropriés. Les pièces de rechange doivent être conformes aux spécifications initiales, ce qui peut être garanti par l'utilisation des pièces de rechange d'origine uniquement. Un catalogue distinct de pièces de rechange peut être disponible ; contactez votre concessionnaire Avant à cet effet.

Familiarisez-vous aux instructions du manuel concernant l'entretien. Veuillez contacter votre concessionnaire AVANT si vous avez des questions supplémentaires sur le fonctionnement ou l'entretien de ce matériel, ou si vous avez besoin de pièces de rechange ou de services d'entretien.

Tableau 1 - Fendeuse de bûche 650 - Compatibilité avec les chargeurs Avant

Avant	Série 220	313S	419	R20	525LPG	630	735	850	e5
	225					R35	745		
	225LPG	320S	420	423	R28	635	750	860i	e6
		320S+	520	523	528	640	755i		
					530	645i	760i		
A438282	-	(●)	•	•	•	•	•	•	•

Il est recommandé d'utiliser l'accessoire uniquement avec les chargeurs marqués de dans le Tableau 1. Lorsqu'il est utilisé avec des modèles marqués de (●), il est possible de ne pas atteindre le plein rendement. Des contrepoids additionnels peuvent aussi être requis. Pour la compatibilité avec un modèle non indiqué dans le tableau, contactez votre concessionnaire Avant.

3. Consignes de sécurité pour utiliser l'accessoire

Veillez garder à l'esprit que la sécurité est le résultat de plusieurs facteurs. La combinaison chargeur-accessoire est très puissante et l'utilisation ou l'entretien inapproprié ou imprudent peut provoquer des blessures corporelles graves ou des dommages matériels. C'est pourquoi, tous les opérateurs doivent bien se familiariser avec la bonne utilisation et au manuel de l'opérateur du chargeur et de l'accessoire avant de procéder à leur utilisation. N'utilisez pas l'accessoire si vous ne vous êtes pas complètement familiarisé avec son fonctionnement et les risques connexes.



DANGER

La mauvaise utilisation, l'utilisation négligente, ou l'utilisation d'un accessoire en mauvais état peut provoquer des risques de blessures graves. Familiarisez-vous avec les commandes du chargeur, la bonne procédure d'accouplement, et la bonne manière de manœuvrer l'accessoire dans un endroit sans risque. Étudiez spécialement comment arrêter le matériel en toute sécurité. Lisez attentivement toutes les précautions de sécurité.

Lisez attentivement toutes les consignes de sécurité avant de manipuler l'accessoire



AVERTISSEMENT

- Lors de la fixation d'un accessoire au chargeur, **assurez-vous que les goupilles de verrouillage de la platine d'accrochage se trouvent à la position inférieure et qu'ils ont verrouillé l'accessoire sur le chargeur.** Ne levez ou ne déplacez jamais un accessoire déverrouillé.
- Cet accessoire a été conçu pour être utilisé par un opérateur à la fois. Ne laissez pas d'autres personnes s'approcher de la zone à risque du matériel lorsqu'il est utilisé.
- Transportez toujours l'accessoire aussi bas que possible afin de maintenir le centre de gravité bas, et gardez le bras télescopique rétracté pendant la conduite.
- **Risque d'écrasement - La fendeuse de bûche ne doit être utilisée que par un opérateur à la fois.** Gardez toujours à l'esprit que le vérin solide et la lame de coupe tranchante peuvent causer des blessures graves s'ils ne sont pas correctement manipulés. L'utilisation de la fendeuse de bûche crée un risque d'écrasement ; ne laissez pas d'autres personnes s'approcher de l'accessoire lorsqu'il est utilisé. Maintenez une distance de sécurité d'au moins 10 mètres.
- **Risque de blessures dues à la projection de débris - La fendeuse fonctionne avec une grande force.** La lame de la fendeuse qui fonctionne avec une grande force peut provoquer un risque de projection de débris. Ne laissez pas les spectateurs s'approcher à plus de 10 (distance de sécurité) mètres de la machine. Arrêtez l'accessoire si d'autres personnes franchissent la distance de sécurité.
- **Risque de basculement - Gardez les charges près du sol pendant la conduite.** Le transport des charges lourdes peut décaler le centre de gravité du chargeur et provoquer le renversement du chargeur. Pour assurer la meilleure stabilité, transportez toujours les charges aussi bas et proche du chargeur que possible, le bras télescopique étant complètement rétracté pour maintenir le centre de gravité bas.

**AVERTISSEMENT**

- **Risque d'écrasement - Ne vous placez jamais sous le bras de levage ou l'accessoire et ne laissez jamais d'autres personnes le faire.** La stabilité du chargeur peut changer lorsqu'on quitte le siège du conducteur, entraînant de ce fait le renversement de la machine. Rappelez-vous toujours que le bras de levage peut s'abaisser de façon inattendue à cause de la perte de stabilité, d'une panne mécanique, ou si une autre personne manœuvre les commandes du chargeur, exposant ainsi à un risque d'écrasement. Le chargeur n'a pas été conçu pour maintenir une charge élevée pendant longtemps. Abaissez l'accessoire fermement sur le sol avant de quitter le siège du conducteur et ne permettez jamais à quelqu'un de se placer sous le bras de levage ou l'accessoire.
- **Risque de suffocation - N'utilisez jamais le chargeur à l'intérieur ou dans des endroits mal ventilés.** Assurez-vous que la ventilation est suffisante lors d'une manœuvre à l'intérieur. Ne manœuvrez pas le chargeur dans des espaces fermés, peu importe le type de moteur ou de carburant. Les gaz d'échappement peuvent se concentrer à des niveaux dangereux.
- Assurez-vous d'utiliser uniquement un accessoire en bon état. Vérifiez soigneusement l'accessoire à des intervalles réguliers. Ne modifiez pas l'accessoire de façon à affecter sa sécurité. Il est interdit de forer des trous sur l'accessoire, et le soudage ou tous autres moyens de fixation des crochets ou d'autres objets sur l'accessoire sont strictement interdits.
- Maintenez l'articulation du chargeur en position droite lorsque vous manipulez des charges lourdes. Lorsque vous tournez l'articulation, le chargeur peut basculer vers l'avant.
- Assurez-vous que la surface peut supporter la charge totale. Respectez toujours les bons réglages de la pression des pneus.
- Arrêtez le chargeur et placez l'accessoire à une position sûre tel que l'indique la procédure sécuritaire d'arrêt avant de procéder au nettoyage, à l'entretien ou aux réglages.
- Utilisez l'équipement uniquement pour le but pour lequel il a été destiné. Toute autre utilisation peut créer des risques de sécurité inutiles et endommager le matériel.
- Assurez-vous que le chargeur soit équipé des composants de sécurité nécessaires, et qu'ils soient en état de fonctionnement. La ceinture de sécurité doit être utilisée. Si l'aire de travail présente des risques spécifiques, utilisez le matériel de sécurité approprié.
- Lisez également les consignes de sécurité et le bon usage du chargeur dans le manuel de l'opérateur du chargeur.



DANGER

Risque d'écrasement - Le fait de se placer sous le bras de levage ou un accessoire peut provoquer des blessures graves ou la mort. Ne vous placez jamais sous le bras de levage et empêchez à d'autres personnes de s'approcher d'un bras de levage ou d'un accessoire levé. Il est dangereux de se placer sous l'accessoire ou le bras de levage élevé, car le bras de levage peut s'abaisser à cause de la perte de stabilité, d'une panne mécanique, ou si une autre personne manœuvre les commandes du chargeur. Abaissez l'accessoire fermement sur le sol dans une position sûre avant de quitter le siège du conducteur.

Gardez à l'esprit que le bras de levage peut être abaissé ou incliné, même si le moteur a été arrêté (risque d'écrasement). Le chargeur n'a pas été conçu pour maintenir une charge élevée pendant longtemps. Abaissez toujours l'accessoire à une position de sécurité avant de quitter le siège du conducteur.



3.1 Procédure sécuritaire d'arrêt

Arrêtez l'accessoire en toute sécurité avant de vous en approcher :



AVERTISSEMENT

Arrêtez toujours l'accessoire suivant la procédure sécuritaire d'arrêt avant de quitter le siège du conducteur. La procédure sécuritaire d'arrêt empêche tous les mouvements accidentels de l'accessoire. Remarquez que le bras de levage peut s'abaisser même si le moteur du chargeur est arrêté. Procédure sécuritaire d'arrêt :

- Abaissez le bras de levage et l'accessoire au sol.
- Arrêtez le moteur du chargeur et verrouillez le frein de stationnement.
- Relâchez la pression résiduelle du système hydraulique ; placez tous les leviers de commande hydrauliques à leurs positions extrêmes un certain nombre de fois.
- Empêchez le démarrage de la machine, retirez la clé de contact.

3.2 Équipements de protection individuelle

N'oubliez pas de porter des équipements de protection individuelle appropriés :



- Le niveau de bruit au niveau du siège du conducteur peut dépasser 85 dB(A) en fonction du modèle de chargeur et du cycle de fonctionnement. Une exposition prolongée à un grand bruit peut provoquer une déficience auditive. Portez des protections auditives lorsque vous travaillez avec le chargeur.



- Portez des gants de protection.



- Portez des chaussures de sécurité lorsque vous travaillez avec le chargeur.



- Portez des lunettes de sécurité, p. ex., lors de la manipulation des composants hydrauliques.

4. Spécifications techniques

Tableau 2 – Fendeuse de bûche 650 - Spécifications

Référence	A443168
Longueur max. de la bille :	660 mm
Vitesse max. de la lame :	0,26 m/s
Dimensions (L x l x H) :	304 x 1837 x 853 mm
Poids :	118 kg
Température minimale de fonctionnement :	-25 °C
Force de fendage maximale :	7,6 tonnes
Entrée recommandée de l'énergie hydraulique :	20 - 30 l/min, 20 MPa (200 bar)
Entrée maximale d'énergie hydraulique :	40 l/min, 22,5 MPa (225 bar)
Chargeurs AVANT compatibles :	Voir le Tableau 1, Usage prévu
En option	
Réglage de la lame hydraulique	A443834
Lame à 6 positions	A443782

4.1 Étiquettes de sécurité et principaux composants de l'accessoire

Ci-dessous répertoriés les étiquettes et marquages sur l'accessoire. Ils doivent être visibles et lisibles sur l'équipement. Remplacez toute étiquette floue ou manquante. De nouvelles étiquettes sont disponibles auprès de votre revendeur ou accessibles à partir des coordonnées indiquées sur la couverture.



AVERTISSEMENT

Assurez-vous que tous les autocollants d'avertissement sont lisibles. Les étiquettes d'avertissement contiennent d'importantes informations sur la sécurité et aident à identifier et à se rappeler des risques liés au matériel. Remplacez les étiquettes d'avertissement endommagées ou manquantes par de nouvelles.



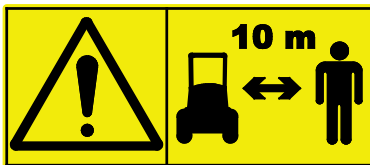
A46771

A46772

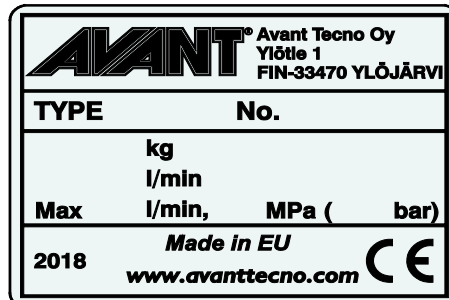
A46749

A46797

A46803



A447611



Plaque d'identification de l'accessoire
A447207

Pour appliquer une nouvelle étiquette : Nettoyez soigneusement la surface pour éliminer toute graisse. Laissez-la sécher complètement. Épluchez le film de protection de l'étiquette et appuyez fermement pour appliquer l'étiquette. Prenez soin de ne pas toucher la colle de l'étiquette.

Tableau 3 - Emplacements des autocollants et messages d'avertissement

	Autocollant	Message d'avertissement
1	A46771	Risque de mauvaise utilisation - Lisez les consignes avant utilisation.
2	A46772	Risque d'écrasement - N'allez pas sous l'accessoire élevé ; restez à l'écart de l'équipement en position en position haute.
3	A46803	Risque d'écrasement, composants mobiles. Tenez-vous à distance des composants mobiles.
4	A46749	Risque de coupure - lames tranchantes et solides. Suivez la procédure sécuritaire d'arrêt avant de vous approcher de l'accessoire.
5	A46797	Risque d'écrasement dans la zone de portée et d'oscillation de l'accessoire : maintenez les spectateurs à distance de la zone à risque.
6	A447611	Faites attention à la projection d'objets ; maintenez une distance de sécurité de 10 mètres de l'équipement.
7	A447207	Plaque d'identification de l'accessoire

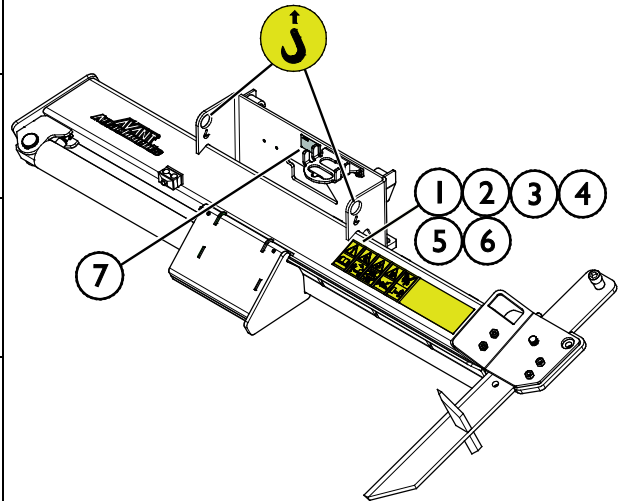
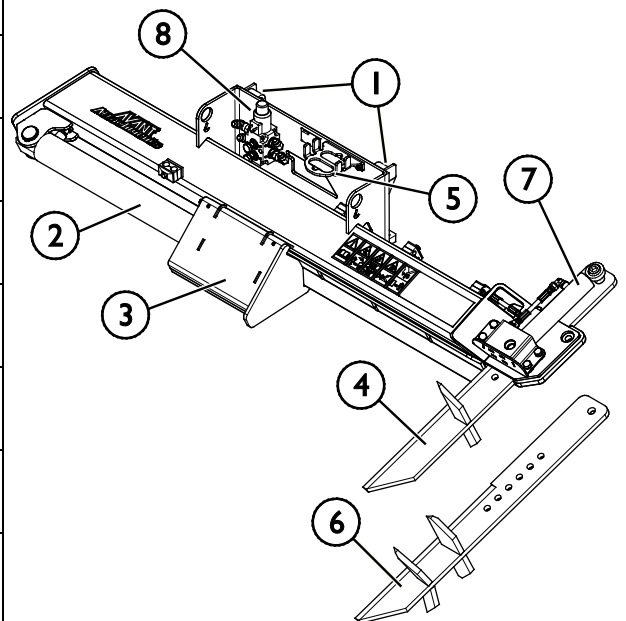


Tableau 4 - Fendeuse de bûche 650 - Composants principaux

1	Châssis avec supports de raccord rapide Avant
2	Vérin hydraulique de fendage
3	Chariot
4	Coin de fendage
5	Porte-multiconnecteur
6	Lame à 6 positions (supplément en option)
7	Réglage de la lame hydraulique (supplément en option)
8	Soupape de sélecteur du réglage de la lame hydraulique (Suppléments en option)



5. Fixation de l'accessoire

La fixation de l'accessoire au chargeur est rapide et facile, mais doit se faire avec soin. L'accessoire est monté sur le bras de levage à l'aide de la platine d'accrochage se trouvant sur le bras de levage et la contrepartie sur l'accessoire.

Si l'accessoire n'est pas verrouillé sur le chargeur, il peut tomber de ce dernier et provoquer une situation dangereuse. Ne conduisez jamais avec le chargeur et ne soulevez jamais le bras de levage du chargeur si l'accessoire n'a pas été complètement verrouillé. Pour éviter des situations dangereuses, suivez toujours la procédure d'accouplement présentée ci-dessous. De plus, n'oubliez pas les instructions de sécurité fournies dans ce manuel.



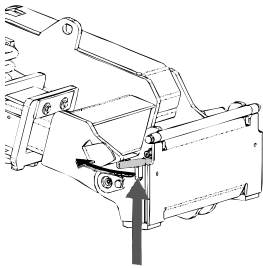
AVERTISSEMENT

Risque d'écrasement - Assurez-vous qu'un accessoire déverrouillé ne se déplacera ou ne tombera pas. Ne vous tenez pas dans la zone entre l'accessoire et le chargeur. Montez l'accessoire uniquement sur une surface plane.

Ne déplacez ou ne levez jamais un accessoire qui n'a pas été verrouillé.

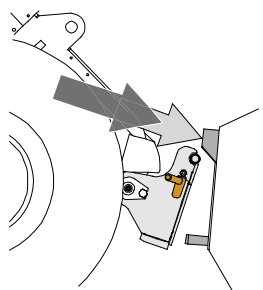
Raccord rapide Avant :

Étape 1 :



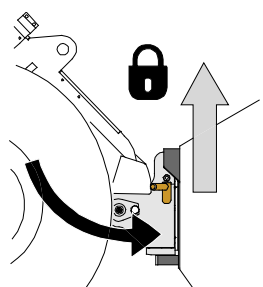
- Soulevez les goupilles de verrouillage de la platine d'accrochage du chargeur et tournez-les vers l'arrière pour les faire entrer dans la fente afin de les verrouiller en position supérieure.
- Si votre chargeur est équipé d'un système de verrouillage de l'accessoire hydraulique, consultez les consignes supplémentaires relatives à l'utilisation du système de verrouillage du manuel de l'opérateur du chargeur.
- Assurez-vous que les tuyaux hydrauliques sont positionnés de sorte à ne pas s'insérer entre la platine d'accrochage du chargeur et l'accessoire, et qu'ils ne seront pas pressés ou frottés contre des bords tranchants.

Étape 2 :



- Tourner hydrauliquement la platine d'accrochage vers une position avant oblique.
- Conduisez le chargeur sur l'accessoire. Si le chargeur est muni d'un bras télescopique, il est possible de l'utiliser pour atteindre les supports de couplage de l'accessoire.
- Alignez les goupilles supérieures de la platine d'accrochage du chargeur afin qu'elles se trouvent sous les supports correspondants de l'accessoire.

Étape 3 :



- Levez légèrement le bras de levage - tirez le levier de commande du bras vers l'arrière pour élever l'accessoire juste au-dessus du sol.
- Tournez le levier de commande du bras de levage à gauche afin de tourner la section inférieure de la platine d'accrochage du chargeur sur l'accessoire.
- Bloquer les goupilles manuellement ou bloquer le blocage hydraulique.
- **Vérifiez toujours le verrouillage des goupilles de verrouillage.**

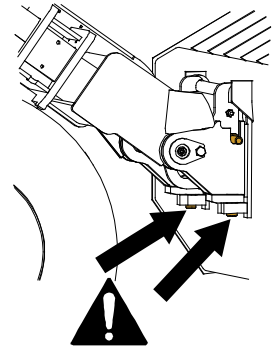
**AVERTISSEMENT**

Risque d'écrasement - Évitez le basculement de l'accessoire. Une inclinaison ou un levage excessif d'un accessoire non verrouillé augmente le risque de renversement de l'accessoire. N'utilisez pas le verrouillage automatique des goupilles de verrouillage lorsque l'accessoire est élevé à plus d'un mètre du sol. Si les goupilles de verrouillage ne retournent pas à la position normale lors de l'inclinaison, n'inclinez ou n'élevez plus l'accessoire. Abaissez l'accessoire au sol et fixez le verrouillage manuellement.

**AVERTISSEMENT**

Risque de chute d'objets - Évitez la chute de l'accessoire

Un accessoire qui n'a pas été complètement verrouillé sur le chargeur peut tomber sur le bras de levage ou chuter en direction de l'opérateur, ou encore tomber sous le chargeur pendant la conduite, provoquant ainsi la perte de contrôle du chargeur. Ne déplacez ou ne levez jamais un accessoire qui n'a pas été verrouillé. Avant de déplacer ou de lever l'accessoire, assurez-vous que les goupilles de verrouillage sont dans la position inférieure et ressortent à travers les dispositifs de fixation de l'accessoire sur les deux côtés.

**AVERTISSEMENT**

Assurez vous que le chargeur est compatible avec l'accessoire. La stabilité du chargeur, l'éventuelle surcharge de l'accessoire et la compatibilité des systèmes de commande du chargeur doivent être vérifiées en plus de la compatibilité mécanique de l'accessoire. Si vous utilisez l'accessoire avec un chargeur qui n'est pas adapté au modèle d'accessoire que vous avez, vous courez les risques de renversement de la machine, d'endommagement de l'accessoire dû à la surcharge et de mouvement non contrôlé de l'accessoire et de ses pièces. Si votre chargeur n'est pas répertorié dans le Tableau 1 à la page 6, interrogez votre concessionnaire Avant avant d'utiliser cet accessoire.

5.1 Connexion et déconnexion des tuyaux hydrauliques

Sur les chargeurs Avant, les tuyaux hydrauliques sont connectés à l'aide du système de multiconnecteur. Si vous avez un ancien modèle du chargeur Avant de la série 300-700 muni des coupleurs rapides conventionnels et voulez passer au système de multiconnecteur, contactez votre concessionnaire ou le point d'entretien Avant pour obtenir les instructions ou solliciter les services d'installation.



AVERTISSEMENT

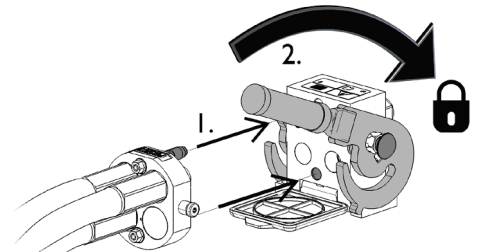
Risque de mouvement de l'accessoire et d'injection de l'huile hydraulique - Ne connectez ou ne déconnectez jamais les raccords rapides ou d'autres composants hydrauliques lorsque le levier de commande des hydrauliques extérieures est verrouillé ou si le système est sous pression. La connexion ou déconnexion des raccords hydrauliques lorsque le système est sous pression peut provoquer des mouvements inattendus de l'accessoire, ou l'éjection de liquide à haute pression, ce qui peut provoquer des blessures ou des brûlures graves. Suivez la procédure sécuritaire d'arrêt avant de déconnecter le circuit hydraulique.

REMARQUE

Gardez tous les raccords aussi propres que possible ; utilisez les capuchons protecteurs sur l'accessoire et le chargeur. La saleté, la glace, etc. peuvent considérablement compliquer l'utilisation des raccords. Ne laissez jamais les tuyaux déposés au sol ; placez les raccords sur le support sur l'accessoire.

Connexion du système de multiconnecteur :

1. Alignez les broches du connecteur de l'accessoire avec les trous correspondants du connecteur du chargeur. Le multiconnecteur ne se connectera pas si le connecteur de l'accessoire est à l'envers.
2. Connectez et verrouillez le multiconnecteur en tournant le levier vers le chargeur.

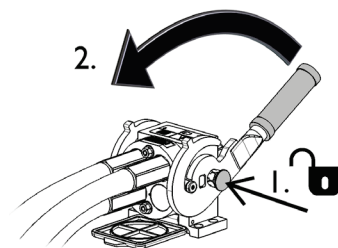


Le levier doit facilement se déplacer jusqu'à sa position de verrouillage. Si le levier ne coulisse pas correctement, vérifiez l'alignement et la position du connecteur et nettoyez les connecteurs. Arrêtez également le chargeur et relâchez la pression hydraulique résiduelle, voir page .

Pour déconnecter le système de multiconnecteur :

Avant la déconnexion, déposez l'accessoire sur une surface solide et plane.

1. Arrêtez les hydrauliques extérieures du chargeur.
2. En poussant le bouton de déverrouillage, tournez le levier pour déconnecter le connecteur.
3. Après la fin de l'opération, mettez le multiconnecteur sur son support sur l'accessoire.



Raccords de type JIC coniques :

- Lubrifiez les surfaces internes et les filetages des raccords.
 - Un raccord de type JIC n'est pas seulement serré par le couple et n'aura pas besoin de beaucoup de force lors du serrage. Le serrage excessif ou le mauvais alignement brisera le raccord.
- REMARQUE**
- Tournez manuellement aussi loin que possible, puis légèrement avec des outils pour vous assurer que le raccord est correctement fileté. Lorsque vous constatez une nette augmentation de la force nécessaire, serrez le raccord à son niveau maximal en effectuant juste 1/3 à 1/2 tours à l'aide d'outils.
 - Après le serrage, essayez de tordre manuellement le tuyau hydraulique ; le raccord doit rester ferme.

Déconnexion des tuyaux hydrauliques :

Avant de déconnecter les raccords, abaissez l'accessoire jusqu'à une position sûre sur une surface solide et plane. Tournez le levier de commande du circuit hydraulique auxiliaire jusqu'à sa position neutre.

REMARQUE

Lors du découplage de l'accessoire, déconnectez toujours les raccords hydrauliques avant de déverrouiller la platine d'accrochage, afin d'éviter d'endommager le tuyau et tous déversements d'huile. Réinstallez les capuchons protecteurs sur les raccords pour empêcher l'entrée d'impuretés dans le système hydraulique.

Relâchement de la pression hydraulique résiduelle :

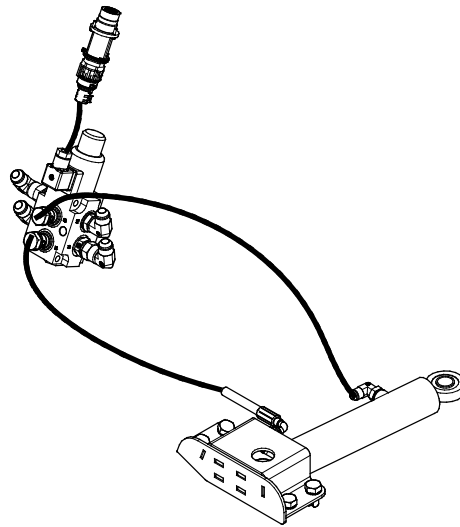
Si la pression résiduelle est laissée dans le système hydraulique de l'accessoire, il est souvent possible de déconnecter les raccords hydrauliques, mais il peut être difficile de les connecter la prochaine fois. Si les raccords ne se connectent pas, la pression résiduelle doit être relâchée en tournant le levier de commande du circuit hydraulique auxiliaire du chargeur, lorsque le moteur est arrêté. Pour s'assurer qu'il n'y ait pas de pression résiduelle dans le système hydraulique de l'accessoire, arrêtez le moteur du chargeur et effectuez un mouvement de va-et-vient avec le levier de commande du circuit hydraulique auxiliaire avant de déconnecter les raccords.

6. Installation du réglage de la lame hydraulique

La fendeuse de bûche 650 peut être équipée d'un réglage de la lame hydraulique, et est équipée des points de fixation nécessaires et des trous pour l'installation des tuyaux hydrauliques.

Grâce au réglage hydraulique de la lame, la fendeuse de bûche 650 peut être utilisée pour fendre des bûches de différentes tailles sans quitter le siège du conducteur.

Le kit de réglage de la lame hydraulique A443834 comporte tous les composants nécessaires pour l'installation.



**Kit de réglage de la lame hydraulique A443834
(matériel en option)**

6.1 Exigences de qualification pour les travaux d'installation :

Des connaissances et compétences en assemblages hydrauliques sont nécessaires pour la mise en place de l'installation. Il est recommandé de laisser l'installation des composants hydrauliques aux techniciens d'entretien qualifiés. Le fabricant ou son représentant ne sont pas responsables pour les dommages, pertes ou blessures dus à des installations incorrectes ou incomplètes. Contactez votre concessionnaire ou point d'entretien Avant le plus proche si vous avez des questions supplémentaires ou avez besoin des services d'installation.



DANGER

Risque d'injection de liquide à haute pression à travers la peau. L'installation inclut l'assemblage des composants hydrauliques. Un mauvais assemblage ou des raccords desserrés peuvent provoquer l'éjection du liquide à haute pression. Suivez attentivement toutes les procédures de sécurité concernant les assemblages hydrauliques et toutes les instructions données.

Les instructions données dans ce chapitre sont destinées aux techniciens d'entretien qualifiés ou aux individus ayant suivi une formation ou bénéficiant d'une expérience en assemblages hydrauliques.



AVERTISSEMENT

Risque de blessures corporelles graves. Les procédures de sécurité concernant les assemblages hydrauliques s'appliquent à l'installation des nouveaux composants ou à la modification des systèmes hydrauliques existants. Les instructions d'installation suivantes incluent les informations nécessaires lors de l'installation, mais les travaux d'installation ou de modification ne sont autorisés que si la personne à l'œuvre peut les exécuter en toute sécurité.

Les procédures de sécurité suivantes et les principes généraux de sécurité concernant les systèmes hydrauliques doivent être respectés. Contactez votre concessionnaire ou point d'entretien Avant pour obtenir plus d'informations ou des services d'installation.

REMARQUE

Protégez l'environnement de la fuite d'huile hydraulique et évitez que l'huile ne se vidange au sol. Maintenez tout tuyau hydraulique desserré dans une position verticale ou branché et ce afin de limiter au maximum la fuite.

REMARQUE

Nettoyez soigneusement l'équipement avant de commencer l'installation et assurez-vous que la saleté, la poussière ou l'eau n'entreront pas dans les composants hydrauliques ou l'huile hydraulique. Maintenez les couvercles de protection en place jusqu'à ce qu'il soit possible d'installer directement les composants. Suivez les procédures de sécurité et portez des équipements de protection individuelle appropriée.

6.2 Instructions de sécurité pour les assemblages hydrauliques

L'éjection à haute pression de liquide peut pénétrer dans la peau et provoquer de graves blessures :



DANGER

Risque d'injection de liquide à haute pression à travers la peau - L'éjection à haute pression de liquide peut pénétrer dans la peau et provoquer de graves blessures.



Avant de manipuler des composants hydrauliques, assurez-vous que le système hydraulique de l'accessoire et du chargeur sont complètement dépressurisés. Ne manipulez jamais des raccords pressurisés.



Ne placez jamais fermement votre main autour ou près d'un raccord lorsque vous le serrez ou l'ouvrez, ou lorsque vous recherchez des fuites. Utilisez un morceau de carton pour détecter des fuites.

Consultez immédiatement un médecin en cas d'injection du liquide hydraulique à travers la peau. Par ailleurs, de manière générale, le contact de la peau avec l'huile peut être préjudiciable. Portez toujours des gants de protection, des lunettes de sécurité et des vêtements de protection.

Avant la manipulation des ensembles hydrauliques :

1. Laissez les systèmes hydrauliques du chargeur et de l'accessoire refroidir complètement avant d'effectuer tout travail sur les systèmes hydrauliques.
2. Assurez-vous que le bras du chargeur ou toute autre pièce de l'accessoire ne peut pas se déplacer et provoquer des risques d'écrasement ou de pincement :
 - Abaissez le bras du chargeur à sa position inférieure et abaissez l'accessoire fermement au sol. Pour assurer la meilleure stabilité, maintenez l'accessoire verrouillé sur le chargeur.
 - Placez tous les composants mobiles dans une position où ils ne sont pas soutenus par les vérins hydrauliques.
 - Utilisez les supports supplémentaires ou le matériel de levage si nécessaire.
3. Arrêtez le moteur du chargeur.
4. Actionnez le levier de commande des hydrauliques extérieures vers ses positions extrêmes plusieurs fois afin de relâcher la pression résiduelle.
5. Découplez le multiconnecteur ou les raccords rapides des hydrauliques extérieures du chargeur pour éviter la vidange de l'huile hydraulique.

6.3 Serrage des raccords hydrauliques

Serrez les raccords avec soin conformément aux instructions et procédures de sécurité données. Gardez à l'esprit qu'un serrage excessif brisera un raccord. Serrez avec soin les raccords de base avec des outils manuels en utilisant un couple modéré. Les raccords de coude doivent être serrés en dernier, après que les tuyaux ont été montés sur leurs brides.

1. Laissez les systèmes hydrauliques du chargeur et de l'accessoire refroidir complètement avant d'effectuer tout travail sur les systèmes hydrauliques.
2. Assurez-vous que le bras du chargeur ou toute autre pièce de l'accessoire ne peut pas se déplacer et provoquer des risques d'écrasement ou de pincement :
3. Abaissez le bras du chargeur à sa position inférieure et abaissez la balayeuse fermement au sol. Pour assurer la meilleure stabilité, maintenez l'accessoire verrouillé sur le chargeur.
4. Arrêtez le moteur du chargeur.
5. Actionnez le levier de commande des hydrauliques extérieures vers ses positions extrêmes plusieurs fois afin de relâcher la pression résiduelle.
6. Découplez le multiconnecteur ou les raccords rapides du chargeur pour éviter la vidange de l'huile hydraulique.

Testez pour voir s'il y a des fuites



DANGER

Avant de vérifier s'il y a des fuites, ou de vous approcher de tout raccord hydraulique, pour éviter toute éventuelle éjection de l'huile hydraulique pressurisée :

- Arrêtez le moteur du chargeur
- Dépressurisez complètement le système hydraulique
- Essayez les composants hydrauliques pour faciliter la détection des fuites.
- Placez des pièces de carton autour des raccords pour détecter des fuites.
- Démarrez le moteur. En fonctionnant au ralenti, manœuvrez brièvement le levier de commande des hydrauliques extérieures un certain nombre de fois. Arrêtez le moteur, dépressurisez les hydrauliques, et vérifiez s'il y a un signe de fuite. Serrez si nécessaire.
- Répétez le test en augmentant progressivement le régime du moteur et le temps de fonctionnement. Utilisez les deux sens du levier de commande des hydrauliques extérieures.



DANGER

Risque d'injection de liquide à haute pression à travers la peau - Testez l'étanchéité des raccords hydrauliques avec soin. Utilisez un régime de ralenti lors du premier démarrage et maintenez une distance de sécurité à cause du risque d'éjection du liquide hydraulique. Arrêtez le chargeur et relâchez la pression résiduelle avant de vérifier s'il y a des fuites. N'oubliez pas d'utiliser et de porter des équipements de protection.



DANGER

Risque d'injection de liquide à haute pression à travers la peau - Ne testez jamais l'étanchéité des composants hydrauliques en plaçant les mains près des raccords. Ne serrez jamais un raccord hydraulique pressurisé, car le raccord peut fuir et l'huile déversée peut causer des blessures graves.

Vérifiez le routage des tuyaux et les mouvements de l'accessoire

Après le serrage des composants hydrauliques, testez minutieusement les mouvements de l'accessoire. Vérifiez que les tuyaux hydrauliques ne peuvent pas être étirés ou pincés dans n'importe quelle position du bras de levage ou de l'accessoire, et vérifiez que les tuyaux ne sont pas en contact avec les bords tranchants.

Après la vérification minutieuse que les tuyaux sont connectés et que les raccords sont serrés, vérifiez l'étanchéité des raccords tel que décrit ci-dessous. Le système hydraulique évacuera lui-même l'air lorsque vous utilisez les hydrauliques extérieures du chargeur.

6.4 Installation du réglage de la lame hydraulique

Pour installer le réglage de la lame hydraulique, suivez les instructions des chapitres suivants.



AVERTISSEMENT

Risque de pincement et d'écrasement - Assurez-vous que toute pièce de l'accessoire ne peut pas bouger.

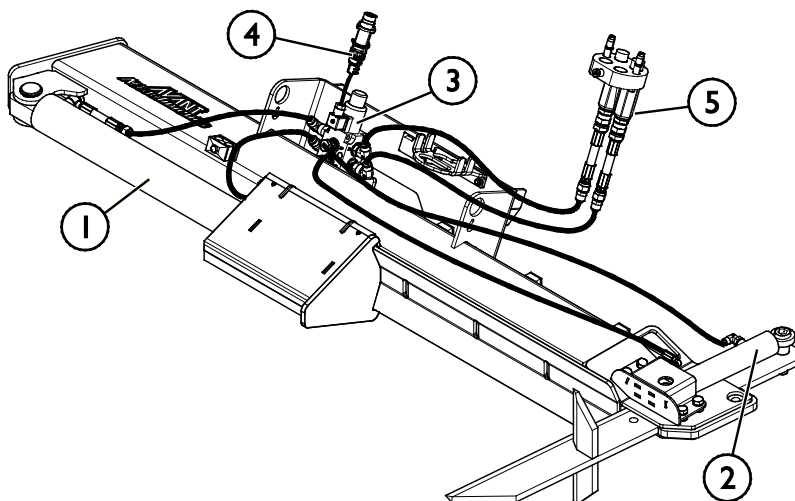
- Assurez-vous que l'accessoire est bien abaissé au sol.
- Arrêtez le moteur du chargeur et réglez les composants mobiles pour qu'ils n'exercent pas une pression hydraulique sur le système.
- Une pièce de l'accessoire ne doit pas être soutenue uniquement par la pression hydraulique ou les vérins hydrauliques.
- Ne desserrez pas un raccord si une pièce de l'accessoire pourrait en conséquence bouger.
- Utilisez des supports supplémentaires si nécessaire.



6.4.1 Réglage de la lame hydraulique - Composants principaux

Tableau 5 - Réglage de la lame hydraulique

1. Vérin de fendage
2. Vérin de réglage de la lame
3. Soupape de sélecteur
4. Branchement électrique
5. Multiconnecteur pour pression / retour hydraulique

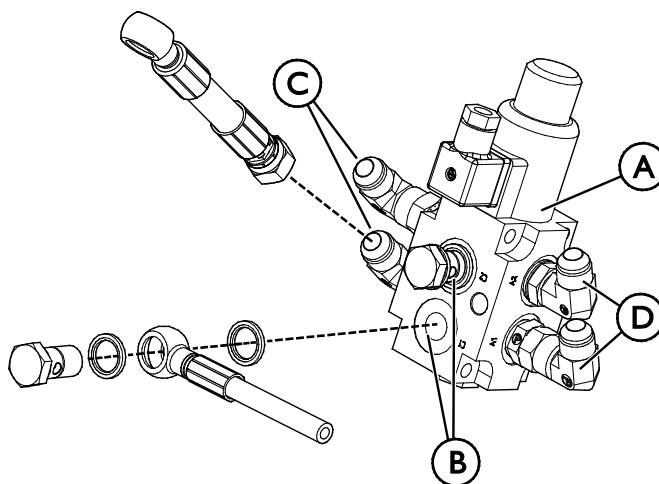


Fixation des composants hydrauliques :

1. Pré-montez la soupape de sélecteur à un endroit propre. Les composants sont huilés pour être stockés. Laissez les raccords desserrés et apprêtez les vis.

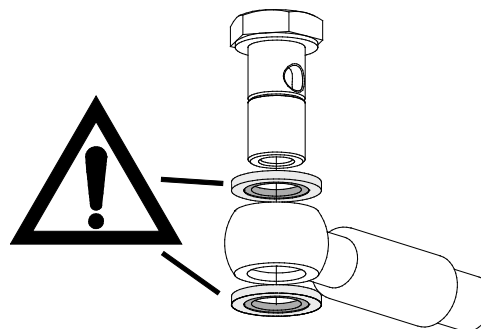
Tableau 6 - Liste des composants - Ensemble de soupape de sélecteur

Pièce	Nom
A (3)	Soupape de sélecteur
B	Raccords du vérin de réglage hydraulique
C	Raccords du vérin de fendage
D	Raccords du multi-connecteur

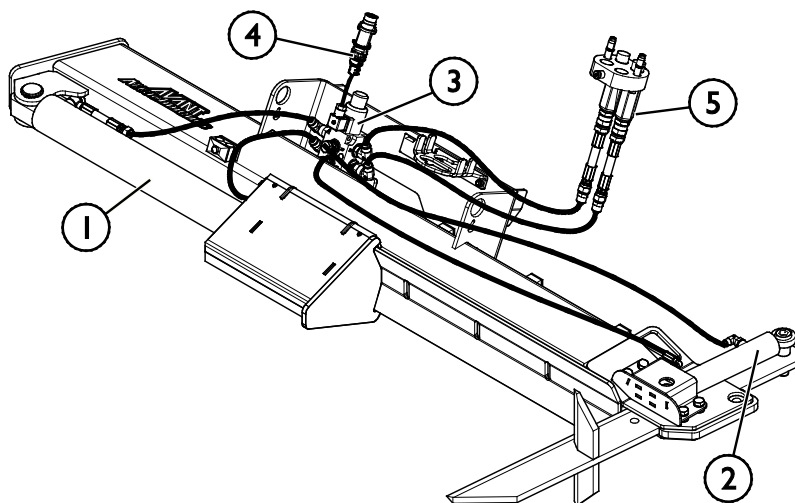


2. Déconnectez les tuyaux du vérin de fendage (1) de l'arrière du collier de serrage au niveau de la platine d'accrochage et desserrez les attaches. Retirez également les mamelons connecteurs des tuyaux.
3. Fixez le vérin du réglage hydraulique (2) tel qu'indiqué sur la figure ci-dessous.

4. Fixez les tuyaux hydrauliques au vérin du réglage hydraulique (2) ; notez les joints présentés sur la figure ci-contre.



5. Boulonnez la soupape de sélecteur (3) dans les trous de la platine d'accrochage.
6. Connectez les tuyaux tel que l'indique la figure du Tableau 5. Notez les instructions de serrage des raccords hydrauliques présentés ci-dessous.



7. Connectez la première pièce du faisceau électrique (4) à la soupape de sélecteur (3), et passez le câble dans la spirale plastique de protection des tuyaux hydrauliques afin que le connecteur parvienne au connecteur du chargeur, avec les tuyaux.

6.5 Branchement électrique

Fonctions électriques de l'accessoire :

La sélection entre le vérin de fendage et le réglage en option de la lame hydraulique peut être commandée par le faisceau électrique standard fourni avec l'accessoire, ou par le kit interrupteurs électriques pour l'accessoire (équipement en option des chargeurs) ou par le système Opticontrol® (équipement en option des chargeurs).

6.5.1 Connecter le faisceau électrique de l'accessoire au chargeur

Il existe trois façons de connecter le connecteur électrique, en fonction de l'équipement existant sur le chargeur et de l'accessoire. Ces options sont répertoriées et expliquées ci-dessous.

1. Si votre chargeur n'est pas équipé du système Opticontrol® ou du kit interrupteurs électriques pour l'accessoire :

Utilisez le kit de câble avec un interrupteur fourni avec l'accessoire. Connectez ce câble à la prise électrique de 12 V près du siège de l'opérateur du chargeur, et à la prise électrique de l'accessoire.

1. Prise électrique, se connecte à la prise électrique de 12 V près du siège de l'opérateur du chargeur.

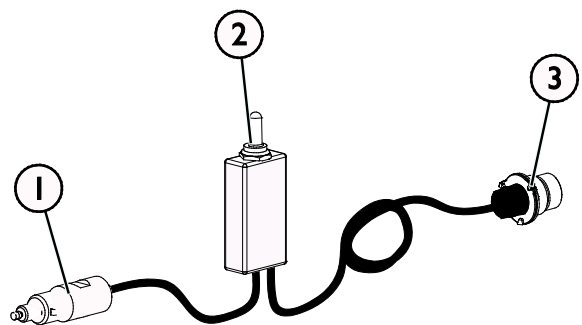
Plus d'informations concernant la prise d'alimentation du chargeur se trouvent dans le manuel de l'opérateur du chargeur.

2. Commutateur de marche-arrêt

Choisissez l'emplacement du commutateur dans la cabine de sorte qu'il soit facilement accessible, mais sans qu'il ne soit possible de l'utiliser par inadvertance.

3. Connecter la prise électrique de l'accessoire.

Si l'accessoire est équipé d'une prise électrique intégrée au multiconnecteur de l'accessoire, déconnectez le câble électrique du multiconnecteur.



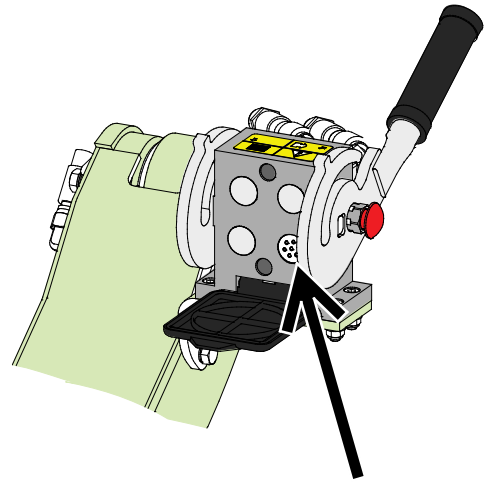
Faisceau de câbles A3473 I

2. Si votre chargeur est

- est équipé du système Opticontrol[®], ou
- du kit interrupteurs électriques pour l'accessoire et que le chargeur est fabriqué après 2016 :

Si la prise électrique est intégrée au multiconnecteur, le faisceau électrique de l'accessoire est connecté lorsque le multiconnecteur est couplé. Nettoyez les deux multiconnecteurs avant de les connecter au multiconnecteur.

Le faisceau de câble séparé A34731 n'est pas nécessaire dans ce cas.



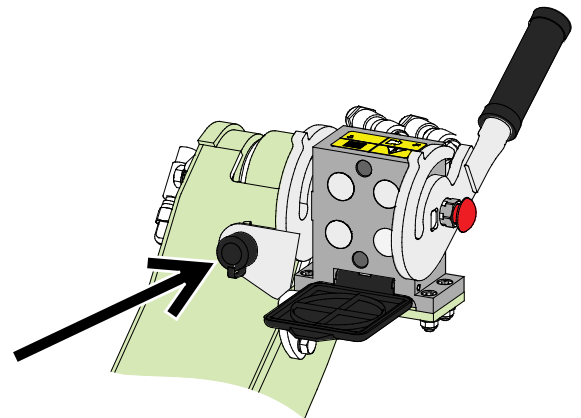
Opticontrol[®], kit interrupteurs électriques pour l'accessoire, chargeur fabriqué en 2016 ou après

3. Si votre chargeur est

- équipé du kit interrupteurs électriques pour l'accessoire, et que le chargeur est fabriqué avant 2016 :

S'il y a une prise électrique près du multiconnecteur du chargeur, déconnectez la prise électrique du multiconnecteur et connectez-la à la prise électrique du chargeur.

Le faisceau de câble séparé A34731 n'est pas nécessaire dans ce cas.



Kit interrupteurs électriques pour l'accessoire, chargeur fabriqué en 2015 ou avant

REMARQUE

Assurez-vous que les câbles électriques ne seront pas coincés, pressés ou étirés lorsque l'équipement se déplace.

Avec l'aide du kit interrupteurs électriques pour l'accessoire disponible pour le chargeur, les leviers de commande de l'accessoire sont facilement accessibles à la fin du levier de commande du bras de levage.

Plus d'informations concernant la prise d'alimentation du chargeur se trouvent dans le manuel de l'opérateur du chargeur.

7. Instructions d'utilisation

Exercez-vous à l'utilisation de l'accessoire et des commandes du chargeur dans une zone sans risque. Si vous n'êtes pas familiarisé avec l'utilisation du modèle de chargeur donné, il est recommandé de s'exercer sans aucun accessoire fixé dessus.



AVERTISSEMENT

Risque de basculement - Évitez la surcharge. Le chargeur peut basculer lors de la manipulation des charges lourdes, ou à cause de mouvements dynamiques causés par la conduite avec et la manipulation d'une charge lourde. N'étendez pas le bras télescopique lorsque la charge avoisine la capacité de levage du chargeur, ou lorsque le bras de levage est en position horizontale. Lorsque vous constatez que les roues arrière du chargeur sont sur le point d'être levées du sol, ou si l'indicateur de charge du chargeur (si existant) signale :

- Abaissez calmement la charge et rétractez le bras télescopique.
- Évitez des changements soudains de la vitesse et du sens de marche à chaque fois que la charge est levée
- Utilisez des contrepoids supplémentaires si nécessaire



AVERTISSEMENT

Risque d'écrasement - Ne laissez jamais quelqu'un se placer sous un accessoire élevé ou sous le bras de levage. Gardez à l'esprit que le bras de levage peut être abaissé ou incliné, même si le moteur a été arrêté (risque d'écrasement). Le chargeur n'a pas été conçu pour maintenir une charge élevée pendant longtemps. Abaissez toujours l'accessoire à une position de sécurité avant de quitter le siège du conducteur.



AVERTISSEMENT

Risque d'écrasement des mains - Maintenez les mains à distance de la zone de fendage. Maintenez toutes les protections en place et vérifiez que les commandes fonctionnent tel que prévu. Ne modifiez jamais les commandes de l'accessoire. Ne laissez jamais les autres s'approcher de la fendeuse de bûche.



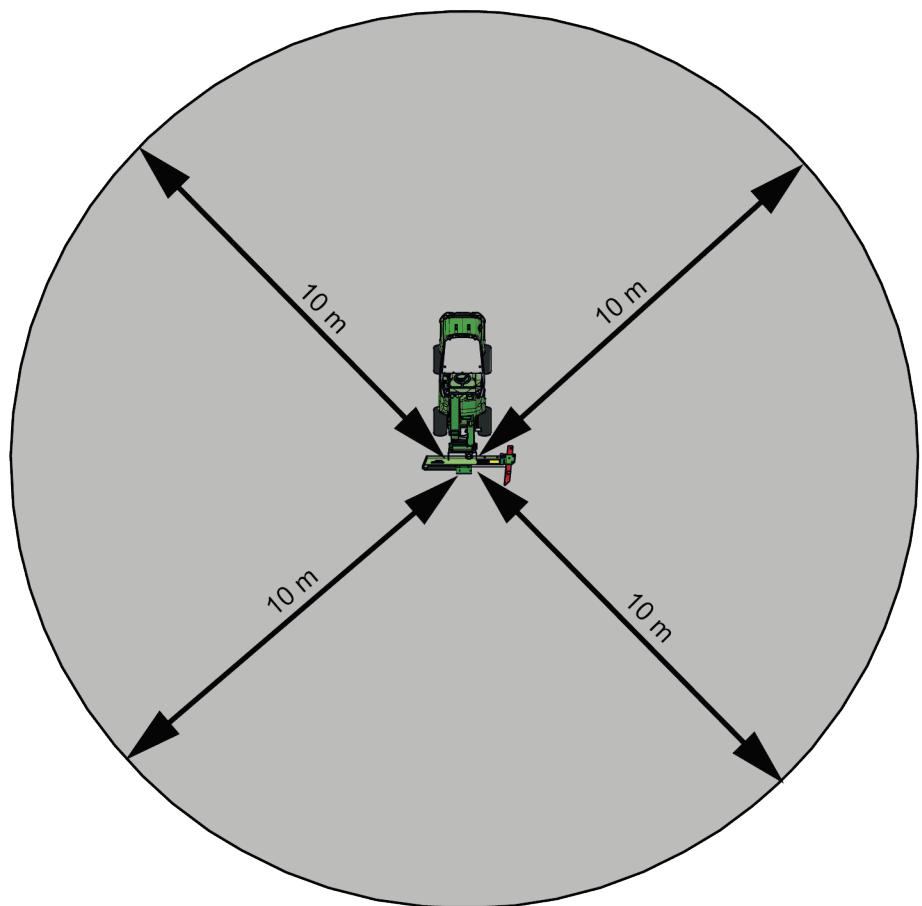
AVERTISSEMENT

Risque d'écrasement - La fendeuse fonctionne avec une grande force. La fendeuse de bûche a été conçue pour être utilisée à partir du siège de l'opérateur uniquement. Ne laissez jamais les spectateurs s'approcher à plus de 10 (distance de sécurité) mètres de l'accessoire.

7.1 Distance de sécurité

La distance de sécurité minimale de l'accessoire est de 10 mètres. Arrêtez l'accessoire immédiatement si des spectateurs franchissent la distance de sécurité.

Ne laissez pas les spectateurs s'approcher à plus de 10 (distance de sécurité) mètres de l'accessoire. La lame exposée peut projeter des matériaux à une vitesse très élevée, créant un sérieux danger pour l'opérateur et toute personne se trouvant également à une distance pouvant atteindre 10 m de l'accessoire. Utilisez par exemple des cônes de signalisation, des panneaux, des rubans à haute visibilité et des clôtures pour avertir les spectateurs et les tenir éloignés du site de travail. Demandez également à une autre personne de veiller à ce que les spectateurs ne s'approchent pas trop.



7.2 Vérifications avant utilisation

Vérifiez une fois de plus l'outil de séparation et l'aire de travail avant de commencer le travail. Une inspection rapide du matériel et de l'aire de travail avant l'utilisation fait partie des mesures à prendre pour assurer la sécurité et la meilleure performance du matériel.

- Vérifiez le bon fonctionnement des commandes en effectuant quelques cycles à vide avec la fendeuse.
- N'oubliez pas les bonnes méthodes de travail et évitez de descendre inutilement du chargeur.
- Assurez-vous que les spectateurs soient à une distance de sécurité lors de la manœuvre du matériel. Ne laissez personne entrer dans la zone à risque du bras de levage ou se tenir directement devant le chargeur. Assurez-vous également qu'il est possible de reculer en toute sécurité avec le chargeur. Ne supposez jamais que les spectateurs resteront où vous les avez vu pour la dernière fois ; les enfants en particulier sont souvent attirés par les équipements mobiles.
- Vérifiez l'état général de l'accessoire et du chargeur, et vérifiez les éventuelles fuites d'huile. Procédez aux vérifications journalières du chargeur, consultez le manuel de l'opérateur du chargeur. L'accessoire ne doit pas être utilisé s'il y a une anomalie dans le système hydraulique du chargeur ou de l'accessoire. Référez-vous au Chapitre 7 pour connaître les consignes d'entretien.
- Manœuvrez l'accessoire et les commandes du chargeur uniquement lorsque vous êtes assis sur le siège du conducteur. Assurez-vous que le chargeur et l'accessoire sont utilisés de manière sûre et tel que prévu. Ne laissez pas les enfants prendre les commandes de cet équipement.
- N'oubliez pas les bonnes méthodes de travail et évitez d'inutilement quitter le siège du conducteur.

7.2.1 Qualification de l'opérateur

Toute personne qui a l'intention d'utiliser l'accessoire doit :

- Connaître l'utilisation prévue de l'accessoire.
- Connaître comment utiliser le chargeur en toute sécurité dans différentes conditions d'utilisation
- Lisez et suivez toujours les instructions concernant l'utilisation de l'accessoire dans ce manuel de l'opérateur.
- Ayez à disposition ce manuel et le manuel de l'opérateur du chargeur.
- Assurez-vous que le chargeur et l'accessoire sont utilisés de manière sûre et tel que prévu.
- Ne laissez jamais les enfants prendre les commandes de cet équipement.
- N'utilisez jamais le chargeur ou les accessoires sous l'influence de l'alcool, des drogues, des médicaments qui peuvent perturber le jugement ou provoquer des somnolences, ou encore empêcher d'être médicalement apte à l'utilisation de cet équipement.
- Suivez toute éventuelle formation obligatoire requise par l'employeur avant l'utilisation.

7.3 Fonctionnement

7.3.1 Utilisation de la fendeuse de bûche



AVERTISSEMENT

Risque de blessures corporelles graves - Assurez-vous que personne d'autre ne se trouve à proximité de l'aire de travail. Ne laissez pas d'autres personnes s'approcher à plus de 10 mètres de la fendeuse, de la zone à risque du bras de levage, ou directement à l'avant ou à l'arrière du chargeur. Déplacez-vous avec prudence et calme près des personnes ou des animaux de ferme. Assurez-vous également qu'il est possible de reculer en toute sécurité avec le chargeur.

Installation de la fendeuse de bûche

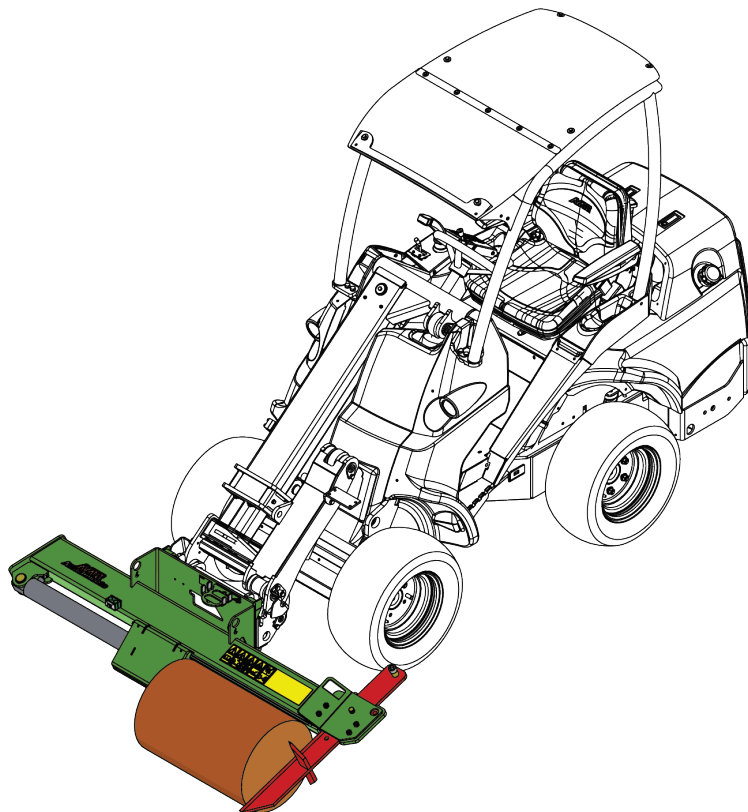
1. Choisissez un site de travail plat pouvant supporter la charge de l'équipement et des billes. Dégagez la zone de tous obstacles susceptibles d'exposer les opérateurs au risque de basculement. L'aire de travail ne doit pas être glissant.
2. Utilisez la fendeuse de bûche à la lumière du jour ou sous une bonne lumière artificielle et uniquement dans des zones bien ventilées.

Activer et désactiver la fendeuse de bûche :

	<ol style="list-style-type: none"> 1. Assurez-vous que la fendeuse de bûche est placée en position de travail, tel que décrit dans ce manuel. 2. Réglez le régime moteur du chargeur de sorte que le débit hydraulique se trouve dans la plage recommandée 15 - 25 l/min. Ne dépassez jamais le débit hydraulique maximal de 30 l/min. En fonction du modèle du chargeur, il est possible d'utiliser deux pompes hydrauliques pour réduire le bruit du moteur. Notez qu'une vitesse de rotation du moteur inutilement élevée n'améliorera pas la force de fendage. 3. Actionnez le levier de commande des hydrauliques extérieures vers sa position de verrouillage pour démarrer le débit hydraulique de la fendeuse de bûche. Le chariot se déplace vers le coin de fendage.
	<p>Relâchez le levier des hydrauliques extérieures en position neutre et suivez la procédure sécuritaire d'arrêt lorsque la fendeuse de bûche n'est pas utilisée activement.</p> <p>Le chariot s'éloigne du coin de fendage.</p>

Fendage des bûches :

1. Abaissez fermement la fendeuse de bûche sur une cible et saisissez fermement la bûche comme indiqué sur la figure ci-contre.
2. Fendez la bûche en pièces à l'aide du levier de commande des hydrauliques extérieures (ou utilisez les boutons électriques du joystick électrique en option)



AVERTISSEMENT

Risque de blessures corporelles graves - Empêchez le démarrage inattendu. Pour être sûr que l'accessoire ne démarrera pas par accident, arrêtez le moteur du chargeur conformément à la procédure d'arrêt sécurisé. Ne laissez jamais l'équipement sans surveillance lorsque le moteur est en marche.



AVERTISSEMENT

Risque d'écrasement et de pincement - Suivez la procédure sécuritaire d'arrêt avant de dégager des blocages. Si la bûche se coince ou si d'autres perturbations surviennent pendant l'utilisation, arrêtez d'abord la fendeuse de bûche et arrêtez le moteur du chargeur avant toute autre procédure. Résolvez la cause de la perturbation après que le moteur a été arrêté.



AVERTISSEMENT

Risque de point de pincement - Tenez les mains à distance. Tenez toujours vos doigts éloignés de toutes fissures qui s'ouvrent dans la bûche pendant le fendage. Rapidement se refermer et pincer vos doigts.



AVERTISSEMENT

Risque de brûlures - Tenez-vous à distance des surfaces chaudes. La température des pièces de l'unité et de l'huile hydraulique peuvent dépasser 80 °C. Ne vous approchez pas des surfaces chaudes. Portez les équipements de protection individuelle.

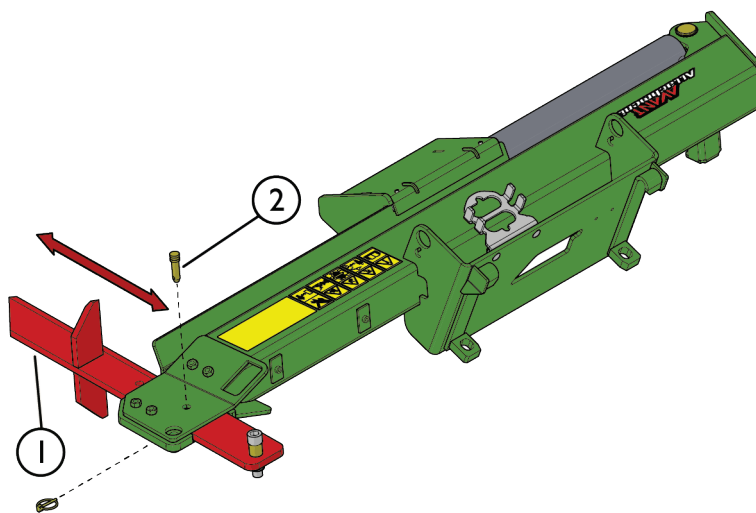


7.3.2 Réglage de la hauteur de la lame

La hauteur de la lame de fendage (1) peut être ajustée de façon manuelle pour correspondre au diamètre de la bûche. Elle peut également être réglée de sorte à fendre la bûche en deux morceaux au lieu des quarts. Il peut être plus facile de fendre du bois raide ou du bois ayant de nombreuses branches en le fendant seulement en deux moitiés, afin que le bois ne colle pas à la lame.

- Ajustez la hauteur de la lame de fendage (1) en la bloquant dans une position appropriée à l'aide de la goupille (2).

Veillez à ce que la lame soit en position horizontale pendant le réglage pour éviter qu'elle ne bouge.

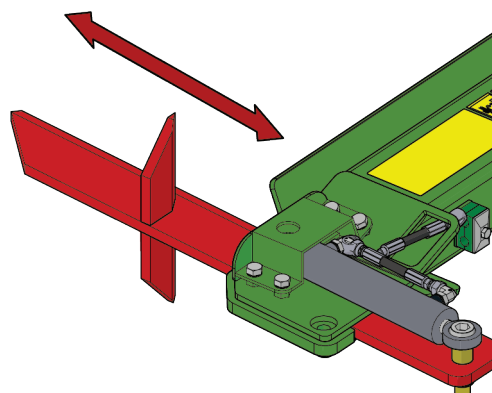


Le réglage hydraulique est disponible en option.

7.3.2.1 Réglage de la lame hydraulique (en option)

Lorsque le réglage de la lame hydraulique est ajusté, la fonction entre le réglage de la lame hydraulique et le vérin de fendage est sélectionné à l'aide d'un interrupteur séparé, ou du kit interrupteurs électriques pour l'accessoire (équipement en option des chargeurs) ou du système Opticontrol® (équipement en option des chargeurs).

Si l'interrupteur est en position neutre, ou le faisceau électrique n'est pas connecté, l'actionnement des hydrauliques extérieures du chargeur commande le vérin de fendage. Dans une autre position de l'interrupteur, la commande des hydrauliques extérieures commande l'ajustement de la hauteur de la lame de fendage.



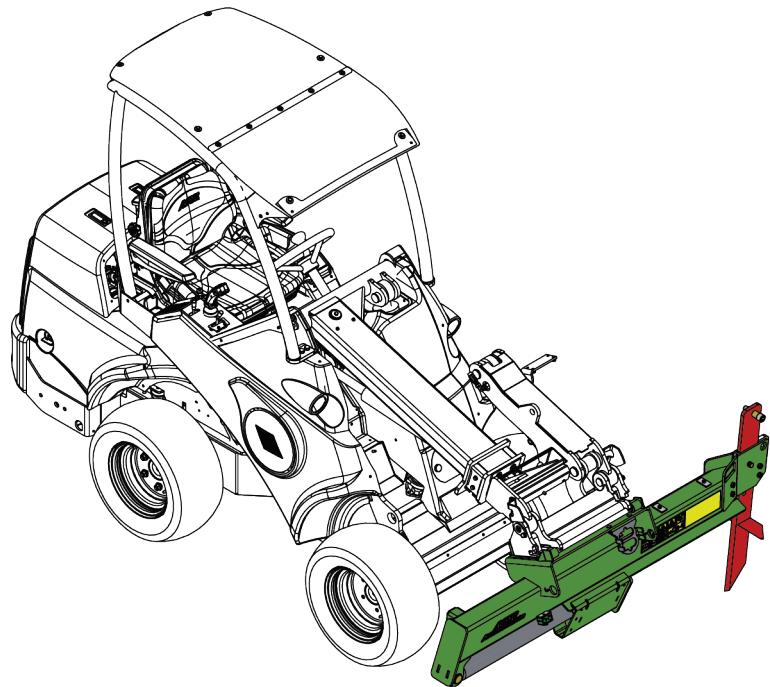
Utilisation du réglage de la lame hydraulique à l'aide du système Opticontrol® :

	<ol style="list-style-type: none"> 1. Activez l'interrupteur de mode Opticontrol®. 2. Commandez la hauteur du coin de fendage à l'aide de l'interrupteur numéro 2. 	
--	--	--

7.4 Position de transport

Lorsque vous conduisez avec le chargeur, maintenez la fendeuse de bûche au dessus du sol, comme l'illustre la figure ci-contre.

Maintenez également le bras hydraulique complètement rétracté pendant le transport. Pour des raisons de sécurité, il est recommandé de déconnecter la sortie des hydrauliques extérieures pendant le transport.



AVERTISSEMENT

Maintenez le chargeur stable. Transportez toujours l'accessoire le plus bas et près du sol que possible. Maintenez le bras télescopique rétracté pendant le transport.

7.5 Travail sur un sol irrégulier

Des précautions supplémentaires sont nécessaires lorsque le matériel est utilisé sur des terrains inclinés et des pentes. Conduisez lentement en particulier sur des surfaces inclinées, irrégulières ou glissantes, et évitez des changements soudains de la vitesse ou du sens. Manœuvrez les commandes du chargeur en effectuant des mouvements prudents et réguliers. Faites attention aux fossés, trous au sol et autres obstacles, car le heurt d'un obstacle peut provoquer le renversement du chargeur.

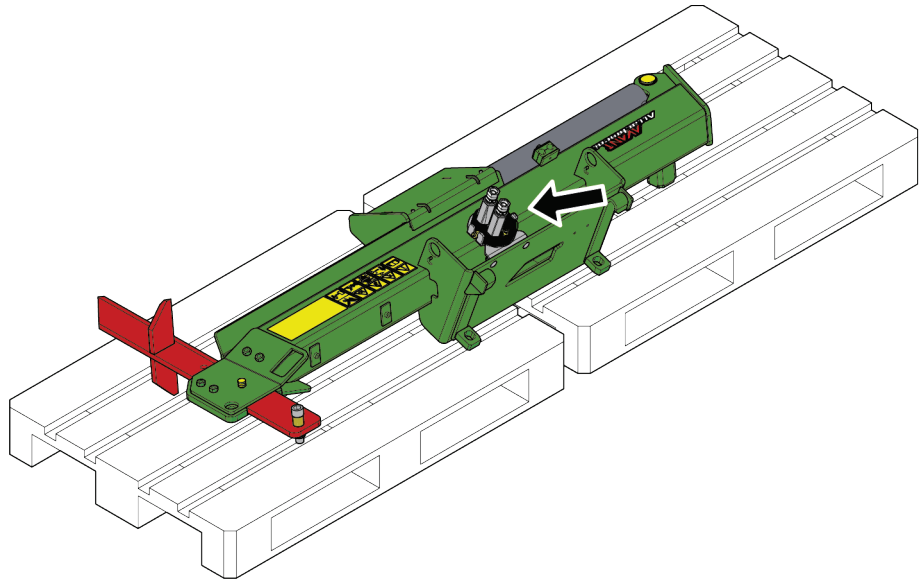
L'articulation du châssis du chargeur doit être maintenue droite lors du levage des charges lourdes ; la rotation de la charge pendant l'opération de levage affectera la stabilité du chargeur et peut entraîner le basculement de la machine.

7.6 Stockage de l'accessoire

Découplez et stockez l'accessoire sur un sol horizontal. Le meilleur endroit où ranger l'accessoire est un lieu où il est protégé de la lumière directe du soleil, de la pluie et des températures extrêmes.

- Évitez de laisser que l'accessoire repose directement au sol. Placez-le sur des blocs de bois ou sur une palette, par exemple.
- Placez le multiconnecteur sur son support tel qu'indiqué par une flèche sur la figure ci-dessous. Ne laissez jamais le connecteur hydraulique au sol.
- Assurez-vous que l'accessoire est protégé de tous les mouvements pendant le stockage.
- Ne montez jamais sur l'accessoire.

Pour de longues périodes de rangement, retouchez la peinture si nécessaire et huilez les parties visibles de l'axe du vérin hydraulique pour empêcher la rouille. Le vérin doit être complètement rétracté pendant le stockage.



8. Entretien

L'accessoire a été conçu de sorte à nécessiter le moins d'entretien possible. L'entretien continu inclut le nettoyage et la lubrification réguliers, et la surveillance de l'état de l'accessoire. Étant donné le risque d'écrasement dû à l'abaissement des pièces de la machine, tous les travaux d'entretien doivent être effectués lorsque les pièces mobiles ont été complètement abaissées au sol et que l'accessoire est reposé à plat sur le sol.



Risque d'écrasement - Ne vous placez jamais sous l'accessoire élevé. Assurez-vous que l'accessoire est bien soutenu pendant tous les travaux d'entretien. Ne vous placez jamais sous l'accessoire élevé. Le bras de levage peut s'abaisser de façon inattendue pendant l'entretien, ce qui provoquerait de graves blessures dues à l'écrasement ou au choc, et ce même lorsque le moteur du chargeur n'est pas en marche. Tous les travaux d'entretien doivent être effectués lorsque l'accessoire a été abaissé jusqu'à une position sûre.

8.1 Inspection des composants hydrauliques

Vérifiez l'état des tuyaux et composants hydrauliques lorsque le moteur a été arrêté, le système est refroidi et la pression est déchargée. N'utilisez pas l'équipement, si vous découvrez une fuite dans le système hydraulique de l'accessoire ou du chargeur. La fuite de liquide hydraulique peut pénétrer dans la peau et provoquer de graves blessures. Consultez immédiatement un médecin en cas de pénétration du liquide hydraulique dans la peau. Lavez soigneusement toute partie du corps qui a été en contact avec l'huile hydraulique avec de l'eau et du savon. Le liquide hydraulique est également nocif pour l'environnement et toute fuite dans l'environnement doit être évitée. Réparez toutes les fuites immédiatement après les avoir détectées ; une petite fuite peut rapidement s'aggraver. Faites fonctionner l'accessoire uniquement avec le type d'huile hydraulique autorisé pour les chargeurs Avant.



Risque d'injection de liquide à haute pression à travers la peau - Relâchez la pression résiduelle avant de procéder à l'entretien. Ne manipulez jamais les composants hydrauliques lorsque le système hydraulique est sous pression, car un raccord peut se rompre ou se desserrer et l'huile déversée peut provoquer de graves blessures. N'utilisez pas l'équipement, si vous découvrez un défaut dans le système hydraulique.



Vérifiez les tuyaux de manière visuelle pour voir s'il y a des fissures ou des abrasions. En cas de signes de fuites, pour vérifier un composant, tenez un morceau de carton dans la zone où la fuite est suspectée. N'utilisez pas les mains pour rechercher les fuites. Surveillez le niveau d'usure des tuyaux et arrêtez de les utiliser si la couche de surface d'un tuyau est usée. Vérifiez le cheminement des tuyaux ; réglez les colliers de serrage pour éviter l'abrasion des tuyaux. Ces tuyaux ont une durée de service limitée. En fonction des conditions d'utilisation, tous les tuyaux doivent être minutieusement inspectés au plus après 3 à 5 ans d'utilisation, et si nécessaire, il doivent être remplacés par de nouveaux.

La détection d'un défaut implique que le tuyau ou composant hydraulique doit être remplacé et que l'équipement ne doit pas être utilisé jusqu'à ce qu'il soit réparé. Les pièces de rechange sont disponibles auprès de votre revendeur ou du point d'entretien autorisé AVANT le plus proche. Si vous ne possédez pas de connaissances adéquates et d'expérience appropriée sur les montages hydrauliques et les précautions à prendre pour procéder aux réparations en toute sécurité, confiez les travaux de réparation aux techniciens d'entretien professionnels.

8.2 Inspection des structures métalliques

Par ailleurs, les structures métalliques de l'accessoire doivent être régulièrement inspectées. Faites une vérification visuelle pour détecter des dommages et inspectez soigneusement les accroches et leur zone environnante. L'accessoire ne doit pas être utilisé, s'il est déformé, fissuré ou déchiré.

Les réparations par soudage ne sont autorisées que par des soudeurs professionnels. Lors du soudage, seuls les méthodes et les additifs appropriés pour l'acier à base duquel est fabriqué l'accessoire doivent être utilisés. Pour obtenir de plus amples informations sur les réparations, contactez votre point d'entretien le plus proche.

8.3 Nettoyage de l'accessoire

Nettoyez régulièrement l'accessoire pour éviter l'accumulation de saleté qui peut être plus difficile à retirer. Vous pouvez utiliser un nettoyeur à pression et un détergent doux. N'utilisez pas des solvants agressifs, et ne pulvérisez pas directement sur des composants hydrauliques, ou sur des étiquettes collées sur l'accessoire.



AVERTISSEMENT

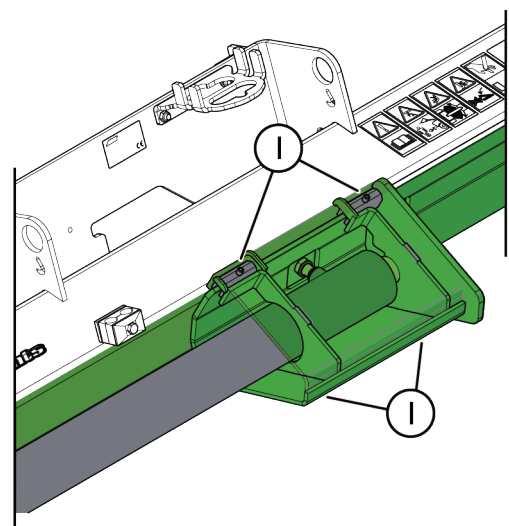
Risque d'enchevêtrement - Le risque d'enchevêtrement persiste également pendant l'entretien. Suivez toujours la procédure sécuritaire d'arrêt avant toute opération de nettoyage, de maintenance ou d'entretien.

8.4 Lubrification

Il n'existe pas de points de lubrification spécifiques sur l'accessoire. Maintenez l'équipement propre et surveillez l'état des composants hydrauliques.

8.4.1 Plaques anti-friction

Les plaques anti-friction (1) [4 pièces] sur le chariot peuvent être légèrement lubrifiées et peuvent être ajustées pour compenser l'usure normale. Cependant, les plaques anti-friction ne doivent être réglées serrées contre le châssis de la fendeuse ; l'écart doit être d'au moins 2 mm.

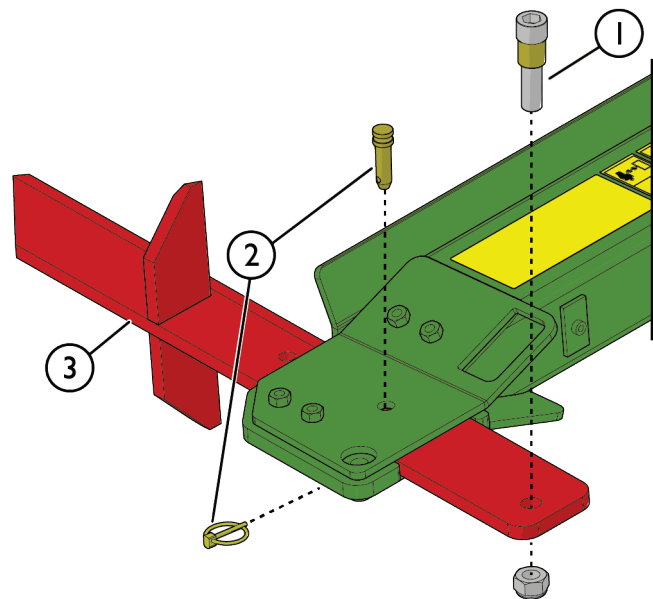


8.5 Coin de fendage

En fonction de l'utilisation, il est possible d'utiliser différents types de lame. La fendeuse comporte une lame standard permettant de fendre des quarts et une lame à 6 positions en option destinée à de plus grandes bûche.

Le coin de fendage de la fendeuse peut être aiguisé ou remplacé, car il s'use pendant l'utilisation. Remplacez le coin de fendage comme suit :

1. Retirez la vis de butée (1) et les goupilles (2).
2. Faites glisser le coin usé (3) pour le retirer, et installez une pièce neuve.



8.5.1 Maintenance du coin de fendage

Le coin de fendage de la fendeuse de bûche peut être aiguisé, car il s'use pendant l'utilisation. Il est recommandé de procéder à la maintenance de la lame de fendage avant chaque saison d'utilisation. Lissez toutes irrégularités de la lame à l'aide d'une meuleuse d'angle, par exemple. Utilisez un angle d'aiguisage de 20 degrés, et une lime pour la finition, si nécessaire.

REMARQUE

Si la lame est pliée ou est excessivement usée, elle doit être remplacée. Utilisez toujours des gants de protection lorsque vous manipulez la lame.

8.6 Élimination à la fin de vie

Lorsque l'accessoire atteint la fin de sa durée de vie, recyclez et éliminez correctement l'accessoire. Démantelez l'accessoire et séparez les différents matériaux, comme le plastique, l'acier, le caoutchouc et les huiles, par exemple. Vidangez et collectez tous les huiles et traitez-les suivant les réglementations locales actuelles. Ne laissez jamais d'huile ou d'autres matériaux dans l'environnement.

Recyclez chaque matériau en le déposant à un lieu de collecte approprié. Laissez une société de gestion des déchets faire le recyclage, si possible.

9. Clauses de garantie

Avant Tecno Oy octroie à l'équipement de travail une garantie d'un an (12 mois) à partir de la date d'achat.

Les frais de réparation seront remboursés de la manière suivante dans le cadre de la garantie :

- Les frais de travail seront remboursés au cas où l'usine ne se charge pas elle-même de la réparation.
- L'usine fournit de nouveaux composants ou matériel matériels pour remplacer les pièces défectueuses.

Dans certains cas et sur accord mutuel, l'usine pourra rembourser au client le prix des composants achetés par ses soins.

La garantie ne couvre pas :

- Les tâches d'entretien courantes, ni les pièces détachées et d'usure nécessaires à celles-ci.
- Les dommages qui sont dus à une utilisation dans des conditions peu courantes ou à une utilisation inappropriée, à une négligence, à une modification de la structure sans autorisation expresse de Avant Tecno Oy, à l'utilisation d'une pièce détachée non originale ou au manque d'entretien.
- Les conséquences de ces anomalies, comme l'interruption du travail ou d'éventuels dommages supplémentaires.
- Les frais de voyage ou les coûts de fret occasionnés par la réparation.

FI	EY-vaatimustenmukaisuusvakuutus	Alkuperäinen kieliversio
SE	EG-försäkran om överensstämmelse	Originalversion
EN	EC Declaration of Conformity	Original language
FR	Déclaration de conformité CE	Traduction du document d'origine



Valmistaja / Tillverkare / Manufacturer / Fabricant
Osoite / Adress / Address / Adresse

AVANT TECNO OY
Ylötie 1
33470 YLÖJÄRVI,
FINLAND

Vakuutamme täten, että alla mainitut tuotteet täyttävät konedirektiivin turvallisuus- ja terveysvaatimukset (direktiivi 2006/42/EY muutoksineen). Seuraavia yhdenmukaistettuja standardeja on sovellettu /

Vi försäkrar härmed att nedan beskrivna produkter överensstämmer med hälso- och säkerhetskrav i EG-maskindirektiv (EG-direktiv 2006/42/EG som ändrat). Följande harmoniserade standarder har tillämpats /

We hereby declare that the products listed below are in conformity with the provisions of the Machinery Directive (directive 2006/42/EC as amended). The following harmonized standards have been applied:

Par la présente, nous déclarons que les produits mentionnés ci-dessous sont conformes aux dispositions de la Directive relative aux machines (directive 2006/42/CE tel qu'amendé). Les normes harmonisées suivantes ont été appliquées

SFS-EN ISO 12100, SFS-EN ISO 4413

Mallit / Modeller / Models / Modèles

Avant		
Hydraulitoiminen puunhalkaisukone; Avant-kuormaajan työlaite		
Hydraulisk vedmaskin; arbetsredskap för Avant lastare		
Hydraulic log splitter; attachment for Avant loaders	650	A443168
Fendeuse de bûche 650 ; accessoire pour chargeurs Avant		



2.8.2022 Ylöjärvi, Finland

Jani Käkelä,
Toimitusjohtaja / Verkställande direktör /
CEO / Directeur général



AVANT[®]